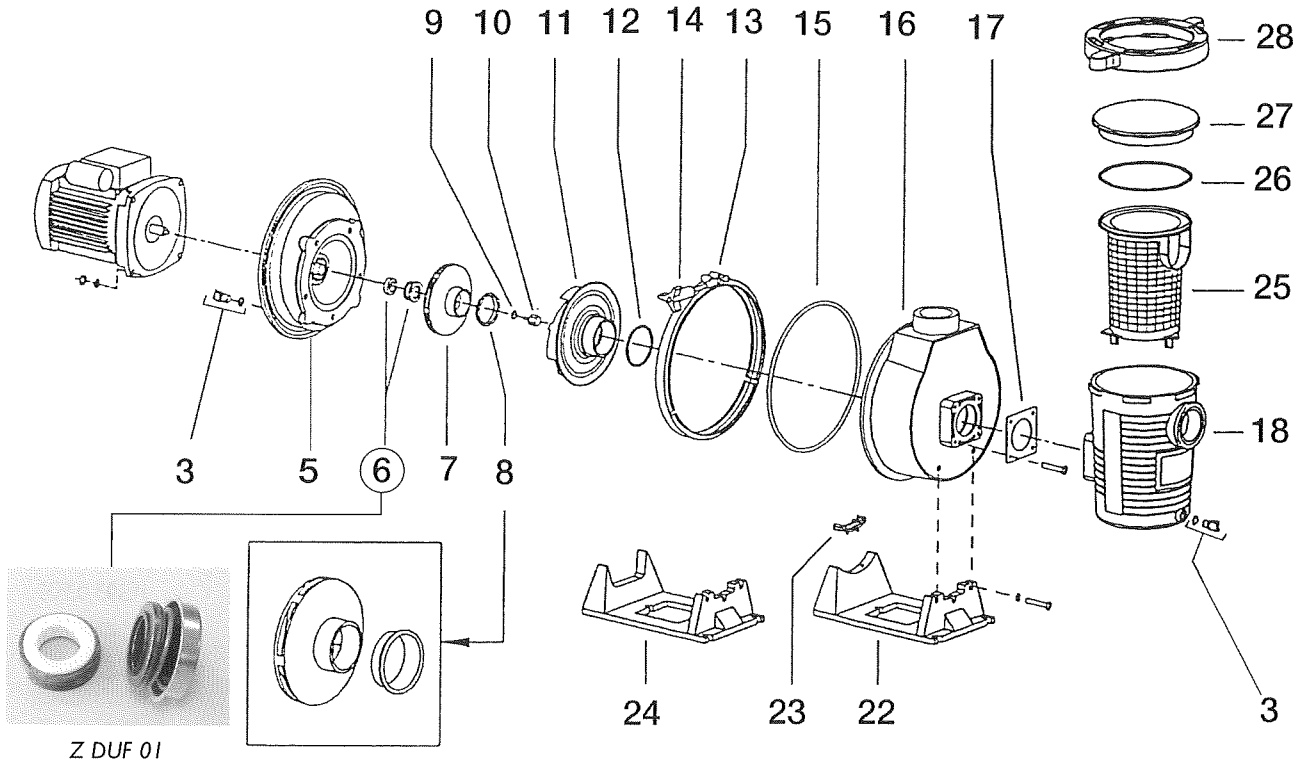
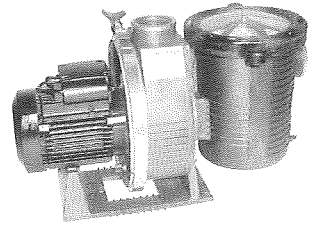


PENTAIR WATER
Anciennement
TRITON - PUREX ou SFC

ULTRAFLOW

Pompes



ULTRAFLOW

Rep.	Code CEC	Prix H.T. unitaire	Désignation	Caractéristiques Adaptation	Code Fab.
3	Z DUF 35	9,23	Bouchon de vidange + joint	1/4"	P.982.077.00
5 + 6	Z DUF 951	184,73	Flasque équipée avec garniture mécanique	Tout modèle	P.390.049.10
6	Z DUF 01	20,31	Garniture mécanique		P.07.1734
7	Z DUF 051	56,89	Turbine	3/4 CV	P.390.050.00
	Z DUF 052	64,22		1 CV	P.390.051.00
	Z DUF 053	56,89		1 1/2 CV	P.390.053.00
	Z DUF 054	64,22		2 CV	P.390.054.00
	Z DUF 055	64,22		3 CV	P.390.104.00
8	Z DUF 82	31,40	Bague de nez de turbine	3/4 - 1 - 1 1/2 - 2 CV	P.390.069.00
9	Z DUF 81	1,87	Joint torique corps de pompe		P.390.100.00
10	Z DUF 80	9,49	Écrou de blocage de turbine		P.390.099.00
11	Z DUF 101	43,3	Diffuseur	3/4 - 1 - 1 1/2 CV	P.390.055.00
	Z DUF 102	27,14		2 - 3 CV	P.390.155.00
12	Z DUF 55	2,94	Joint torique		P.390.066.00
13	Z DUF 90	79,52	Collier de serrage - cerclage		P.393.028.00
14	Z DUF 91	16,48	Poignée de serrage		P.393.027.00
15	Z DUF 50	15,23	Joint torique corps de pompe		P.390.060.00
16	Z DUF 45	105,51	Corps de pompe	Raccordement 2"	P.390.070.02
17	Z DUF 51	14,97	Joint plat		P.390.012.00
18	Z DUF 70	92,69	Préfiltre	Raccordement 2"	P.390.171.02
22	Z DUF 721	56,39	Socle moteur	3/4 / 1 CV - 1 1/2 / 2 CV	P.390.058.00
23	Z DUF 729	10,82	Adaptateur pour socle rep 22	3/4 - 1 CV	P.391.077.00
24	Z DUF 722	56,39	Socle moteur	3 CV	P.390.058.MA
25	Z DUF 15	18,85	Panier préfiltre		P.393.035.00
26	Z DUF 25	16,85	Joint torique		P.393.006.00
27	Z DUF 20	36,20	Couvercle transparent	Bacquacil résistant	P.393.017.99
28	Z DUF 30	42,17	Clé de serrage du couvercle		P.393.050.00
NR	Z DUF 652	41,5	Condensateur à fils pour moteur Leroy Somer	16 µF - 3/4 CV	PSP.16.MF
	Z DUF 653	51,68		20 µF - 1 CV	PSP.20.MF
	Z DUF 654	55,2		25 µF - 1 1/2 CV	PSP.25.MF
	Z DUF 656	74,64		32 µF - 2 CV	PSP.32.MF
	Z DUF 657	74,41		40 µF - 3 CV	PSP.40.MF
	Z DUF 659	133,48		100 µF - 3 CV	PSP.100.MF
	Z DUF 660	45,53	Condensateur à cosses pour Ultra Flow	16 µF	PSP.16.MFP
	Z DUF 661	51,60		20 µF	PSP.20.MFP
	Z DUF 662	92,08		32 µF	PSP.32.MFP
	Z DUF 663	60,92		25 µF	PSP.25.MFP
	Z DUF 601	34,78	Ventilateur	LS71P - 11,6 cm - 3/4 et 1 CV	PSP.VEN.75
NR	Z DUF 602	42,74		LS80P - 13,4 cm - 1 1/2 et 2 CV	PSP.VEN.80
	Z DUF 603	46,20		LS90P - 16,0 cm - 3 CV	PSP.VEN90
	Z DUF 731	71,80	Capot de ventilateur moteur	LS71P - 14,2 cm - 3/4 et 1 CV	PSP.CAP.75
NR	Z DUF 732	71,80		LS80P - 16,7 cm - 1 1/2 et 2 CV	PSP.CAP.80
	Z DUF 733	85,27		LS90P - 18,2 cm - 3 CV	PSP.CAP.90