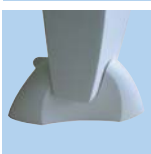


PANNEAUX MOBILES

Série RADIANT - Rayonnants

Texte de prescription à télécharger sur www.unelvent.com



Pieds supports



Boutons de commande



Poignée de transport

Les plus

- Chaleur douce, homogène et optimisée
- 3 niveaux de puissances
- Mobile et utilisation facile
- Thermostat mécanique
- Fixation murale possible
- Marquage CE
- IP 24 - ⚠

Applications

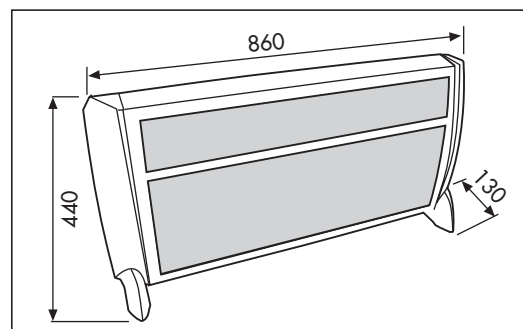
- Toutes pièces nécessitant un chauffage d'appoint



Habitat



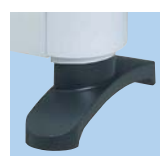
Locaux tertiaire



Caractéristiques techniques

Référence	Code	Puissance (W)	Intensité (A)	Position sélecteur puissance	Couleur	Dimensions (mm)	Dispositif anti gel	Protection thermique	Fixation murale	Classe d'isolation	Prix HT
RADIANT 1500 GR	670 006	500/1000/1500	6,5	4	gris	860x440x130	•	•	•	II	159,43
RADIANT 1500 BL	670 005	500/1000/1500	6,5	4	blanc	850x440x130	•	•	•	II	159,43

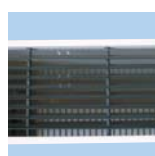
Série TLS - Convecteurs



Pieds supports



Panneau de commande
Thermostat + Sélecteur
3 positions 800/1200/2000 W



Grille de diffusion



Ventilateur «Turbo»
Incorporé TLS 403 T

Les plus

- 3 vitesses assurent une chaleur optimale
- Mobile et utilisation facile
- Fixation murale possible
- Ventilateur incorporé (TLS 403 T)
- Esthétique
- Marquage CE

Applications

- Toutes pièces nécessitant un chauffage d'appoint



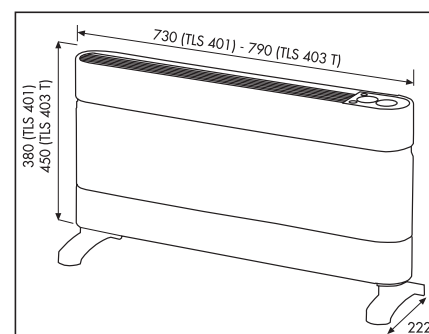
Habitat



Locaux tertiaire

Caractéristiques générales

- Carcasse métallique et plastique auto extinguable (V0)
- Monophasé 230V 50 Hz
- Montée rapide en température grâce à un ventilateur incorporé (TLS 403 T)



Caractéristiques techniques

Référence	Code	Puissance (W)	Intensité (A)	Position sélecteur puissance	Thermostat mécanique	Dispositif anti gel	Protection thermique	Turbo ventilé	Fixation murale	Poignée Transport	Classe d'isolation	Prix HT
TLS 401	673 312	800/1200/2000	8,7	4	•	•	•		•	•	II	100,27
TLS 403 T	673 313	800/1200/2000	8,7	4	•	•	•	•	•	•	II	140,77