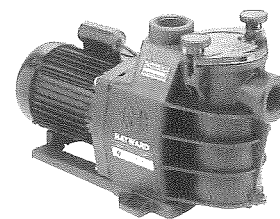
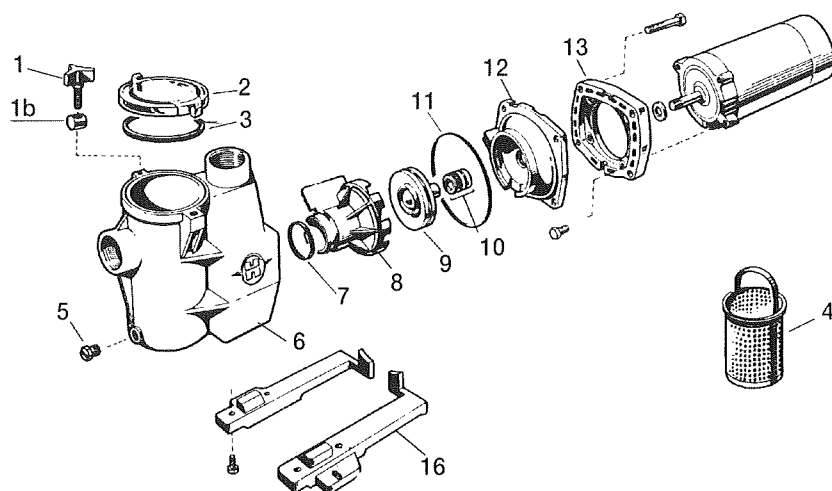


MAX FLO

HAYWARD



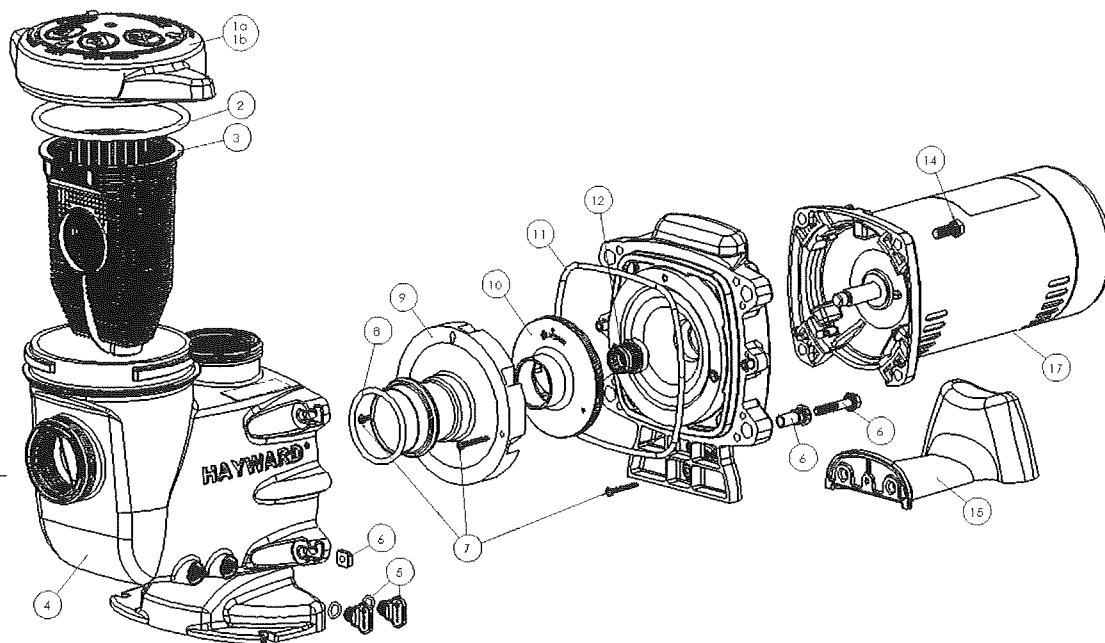
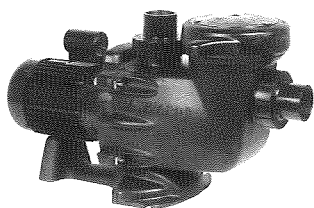
Z DMX 01

Roulements de pompes : voir page 000.

Rep.	Code CEC	Prix H.T. unitaire	Désignation	Caractéristiques Adaptation	Code Fab.
1 + 1b	Z DMX 30	16,27	Vis papillon + écrou rotule		SPX.1600PN
2	Z DMX 20	48,2	Couvercle		SPX.1250LA
3	Z DMX 25	11,63	Joint du couvercle		SPX.0125T
4	Z DMX 151	15,49	Panier de préfiltre		SPX.2800M
5	Z DMX 35	1,97	Bouchon de vidange		SPX.1700FG
6	Z DMX 70	260,24	Corps de pompe	1" 1/2	SPX.2800AA
7	Z DMX 55	9,03	Joint du diffuseur		SPX.1600R
8	Z DMX 10	38,59	Diffuseur	De 3/4 à 1 1/2 CV	SPX.2800BE
9	Z DMX 051	78,24	Turbine après 1997	1/2 CV	SPX.1606CEX
	Z DMX 052	70,18		3/4 CV	SPX.2607CEX
	Z DMX 053	65,16		1 CV	SPX.2610CEX
	Z DMX 054	65,17		1 1/2 CV	SPX.2615CEX
	Z DMX 055	79,73		2 CV	SPX.1622CEX
	Z DMX 0531	73,60	Turbine avant 1997	1 CV	SPSPX.1611CEX
	Z DMX 0541	79,99		1 1/2 CV	SPX.1616CEX
10	Z DMX 01	55,83	Garniture mécanique		SPX.1600Z2
11	Z DMX 50	16,02	Joint de corps		SPX.1600T
12	Z DMX 95	32,08	Flasque	De 3/4 à 1 1/2 CV	SPX.2600E
13	Z DMX 953	32,08	Plateau d'assemblage		SPX.1600FE
16	Z DMX 72	40,75	Support de pompe		SPX.1600GJ
NR	Z DMX 751	113,98	Capot ventilateur	De 1/2 à 1 1/2 CV	CV.0004
	Z DMX 752	102,55		2 CV	CV.0006
NR	Z DMX 601	114,13	Ventilateur	De 1/2 à 1 1/2 CV	V.0004
	Z DMX 602	92,47		2 CV	V.0005
NR	Z DMX 651	118,40	Condensateur 16 µF	1/2, 3/4 et 1 CV	CB.0002
	Z DMX 652	214,60	Condensateur 30 µF	1 1/2 et 2 CV	CB.0003

HAYWARD

MAX FLO II



Pompes

Rep.	Code CEC	Prix H.T. unitaire	Désignation	Caractéristiques Adaptation	Code Fab.
1a	Z DMX D 20	82,77	Couvercle de préfiltre		SPX.2700DSL
2	Z DMX D 25	10,10	Joint torique de préfiltre		SPX.2700Z4
3	Z DMX D 151	31,15	Panier de préfiltre		SPX.2700M
4	Z DMX D 70	235,85	Corps de pompe et préfiltre		SPX.2700A
5	Z DMX D 35	5,16	Bouchon de vidange		SPX.4000FG
6	Z DMX D 551	71,11	Vis corps de pompe + inserts		SPX.2700ZPAK
7	Z DMX D 552	9,26	Vis de diffuseur (x 3)		SPX.2700Z3
8	Z DMX D 55	5,79	Joint de diffuseur		SX.0220Z2
9	Z DMX D 10	16,11	Diffuseur		SPX.2700B
10	Z DMX D 051	33,64	MDX 071-73	3/4 CV	SPX.2707C
	Z DMX D 052	33,91	MDX 101-103	1 CV	SPX.2710C
	Z DMX D 053	34,35	MDX 151-153	1,5 CV	SPX.2715C
11	Z DMX D 50	12,28	Joint de corps		GMX 0600F
12	Z DMX D 01	36,94	Garniture mécanique complète + plateau		SPX.2700ESA