

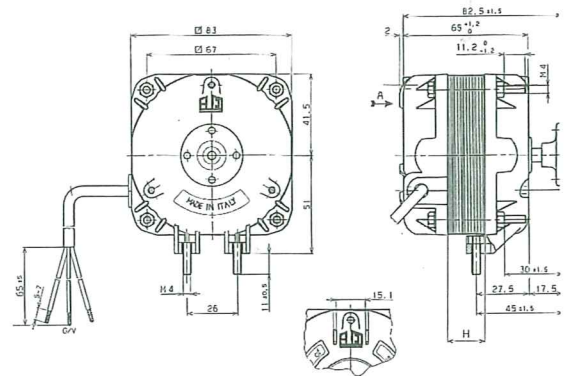
Modèle VN10.20/661

N/Réf. 12.07.0223



Dimensions :
 H = 20 mm
 C = 45 mm / D = 18 mm
 B = 92 mm / E = 49 mm
 Alimentation : Mono - 230 V - 0,23 A - 50/60 Hz
 Puissance : 10 W
 Vitesse : 1 300 t/min
 Protection : IP 42
 Connexion : câble trifilaire
 Monté sur : coussinets

Température admissible :
 de - 30° à + 40°C
 Particularités : guide arrière, 3 trous avant/arrière, 4 tiges filetées pour grille/cercle, vis entre-axe 26 mm pour support
 Poids net : 1,15 kg



BOITE INDIVIDUELLE

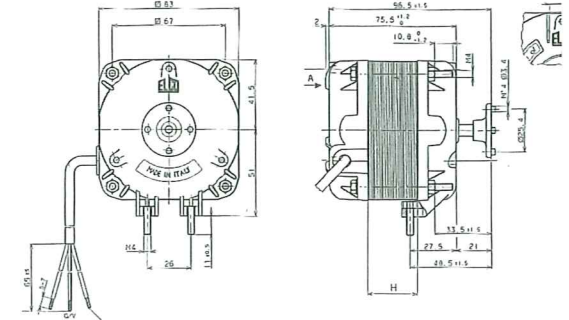
Modèle VNT18.30/723

N/Réf. 12.07.0225



Dimensions :
 H = 30 mm
 C = 50 mm / D = 23 mm
 B = 107 mm / E = 54 mm
 Alimentation : Mono - 230 V - 0,52 A - 50/60 Hz
 Puissance : 18 W
 Vitesse : 1 300 t/min
 Protection : IP 42
 Connexion : câble trifilaire
 Monté sur : coussinets

Température admissible :
 de - 30° à + 40°C
 Particularités : guide arrière, 3 trous avant/arrière, 4 tiges filetées pour grille/cercle, vis entre-axe 26 mm pour support
 Poids net : 1,58 kg



BOITE INDIVIDUELLE

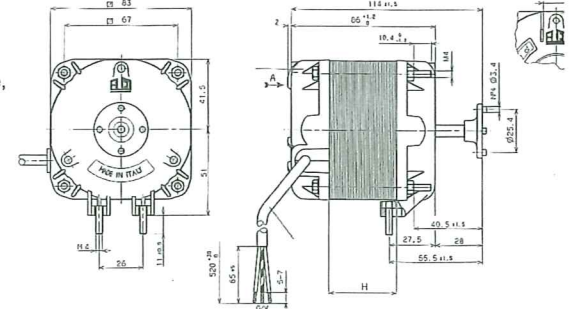
Modèle N25.40/710

N/Réf. 12.07.0227



Dimensions :
 H = 40 mm
 C = 45 mm / D = 20 mm
 B = 114 mm / E = 65 mm
 Alimentation : Mono - 230 V - 0,68 A - 50/60 Hz
 Puissance : 25 W
 Vitesse : 1 300 t/min
 Protection : IP 42
 Connexion : câble trifilaire
 Monté sur : coussinets

Température admissible :
 de - 30° à + 40°C
 Particularités : guide arrière, 3 trous arrière, 4 tiges filetées pour grille/cercle, vis entre-axe 26 mm pour support
 Poids net : 1,96 kg



BOITE INDIVIDUELLE

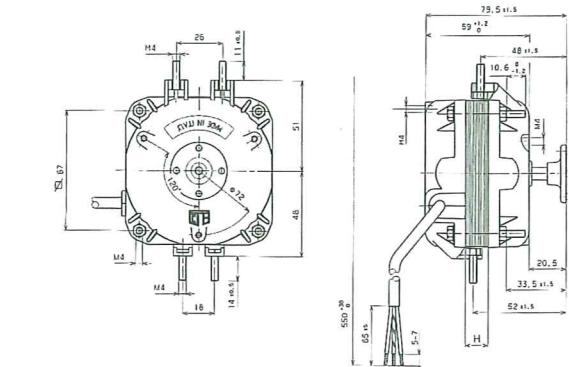
Modèle VN5.13/027

N/Réf. 12.07.0210



Dimensions :
 H = 13 mm
 D = 11 mm / B = 79 mm
 E1 = 44 mm / E2 = 45 mm
 Alimentation : Mono - 230 V - 0,20 A - 50/60 Hz
 Puissance : 5 W
 Vitesse : 1 300 t/min
 Protection : IP 42
 Connexion : câble trifilaire
 Monté sur : coussinets

Température admissible :
 de - 30° à + 40°C
 Particularités : 3 trous avant/arrière, 4 tiges filetées pour grille/cercle, vis entre-axe 18-26 mm pour support
 Poids net : 0,92 kg



BOITE INDIVIDUELLE

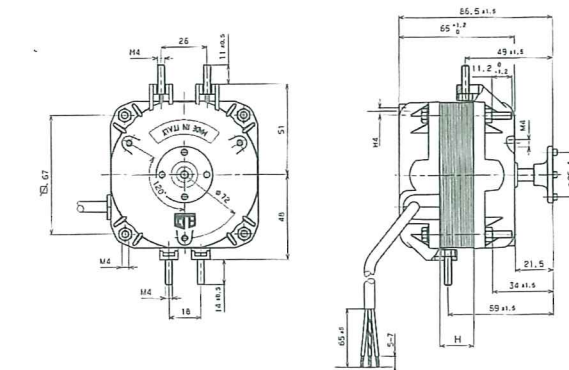
Modèle VN10.20/028

N/Réf. 12.02.0212



Dimensions :
 H = 20 mm
 D = 13 mm / B = 87 mm
 E1 = 45 mm / E2 = 50 mm
 Alimentation : Mono - 230 V - 0,23 A - 50/60 Hz
 Puissance : 10 W
 Vitesse : 1 300 t/min
 Protection : IP 42
 Connexion : câble trifilaire
 Monté sur : coussinets

Température admissible :
 de - 30° à + 40°C
 Particularités : 3 trous avant/arrière, 4 tiges filetées pour grille/cercle, vis entre-axe 18-26 mm pour support
 Poids net : 1,17 kg



BOITE INDIVIDUELLE

